

## SLBC 电力电容滤波电抗器

### 技术说明

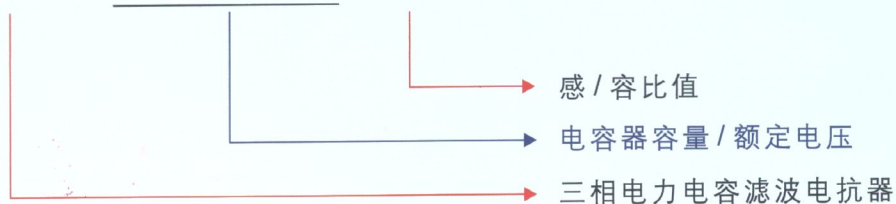
为了补偿无功功率，提高功率因数，常采用并联电容器进行补偿。在有谐波电压和谐波电流的系统中，补偿电容器的基波电抗为  $X_c$ ， $n$  次谐波电抗为  $X_c/n$ ，因对高次谐波电抗的减少会使大量的谐波电流通过电容器，损坏电容器。同时会使系统中谐波电流进一步放大，合理的配置滤波电抗器可以抑制谐波电流，使电容器的工作电流在额定电流范围内。滤波电抗器和电容器组成无源滤波装置，可滤除系统中的部份谐波。

### 设计选型

- 抑制 5 次及以上谐波选用 6% 电抗器。
- 抑制 3 次及以上谐波选用 12% 电抗器。
- 电容器和电抗器串联应用时，会使电容器的工作电压高于电网电压，选用电容器时应注意。
- 滤波装置的电抗器需根据系统谐波情况和滤波要求选配。
- 对于有特殊要求的电抗器，我公司可设计配置。

### 型号

SLBC -  $\square$  Kvar /  $\square$  V -  $\square$  %

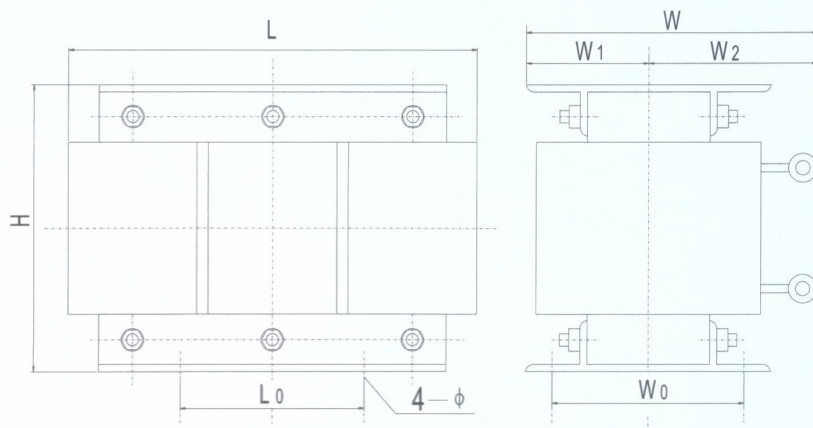


## SLBC 电力电容滤波电抗器

### 规格和外形尺寸

| 配置电容器       | 感/容<br>比值 | 额定电流<br>A | 电感量<br>mH/相 | 外型尺寸 mm |     |    |     |     | 安装尺寸 mm |       |    |
|-------------|-----------|-----------|-------------|---------|-----|----|-----|-----|---------|-------|----|
|             |           |           |             | L       | W   | W1 | W2  | H   | L0      | W0    | Φ  |
| 15Kvar/450V | 6%        | 22        | 2.5*3       | 190     | 155 | 56 | 99  | 155 | 80±0.5  | 86±3  | 10 |
| 20Kvar/450V | 6%        | 28        | 1.9*3       | 190     | 165 | 60 | 105 | 155 | 80±0.5  | 93±3  | 10 |
| 25Kvar/450V | 6%        | 35        | 1.5*3       | 230     | 165 | 65 | 100 | 210 | 100±0.5 | 92±3  | 10 |
| 30Kvar/450V | 6%        | 43        | 1.3*3       | 235     | 165 | 65 | 100 | 210 | 100±0.5 | 92±3  | 10 |
| 40Kvar/450V | 6%        | 56        | 0.95*3      | 235     | 170 | 66 | 104 | 210 | 100±0.5 | 95±3  | 10 |
| 50Kvar/450V | 6%        | 70        | 0.75*3      | 235     | 185 | 75 | 110 | 210 | 100±0.5 | 111±3 | 12 |
| 15Kvar/480V | 12%       | 20        | 5.8*3       | 230     | 170 | 66 | 104 | 210 | 100±0.5 | 95±3  | 12 |
| 20Kvar/480V | 12%       | 26        | 4.4*3       | 230     | 180 | 72 | 108 | 210 | 100±0.5 | 107±3 | 12 |
| 25Kvar/480V | 12%       | 33        | 3.5*3       | 260     | 185 | 75 | 110 | 235 | 120±0.5 | 107±3 | 12 |
| 30Kvar/480V | 12%       | 40        | 2.9*3       | 260     | 195 | 80 | 115 | 235 | 120±0.5 | 118±3 | 12 |
| 40Kvar/480V | 12%       | 52        | 2.2*3       | 260     | 200 | 83 | 117 | 235 | 120±0.5 | 126±3 | 12 |
| 50Kvar/480V | 12%       | 66        | 1.7*3       | 290     | 200 | 80 | 120 | 260 | 160±0.5 | 119±3 | 12 |

如果选用的电容器容量和额定电压与上表不同，电感量需作相应调整。



外形和安装尺寸